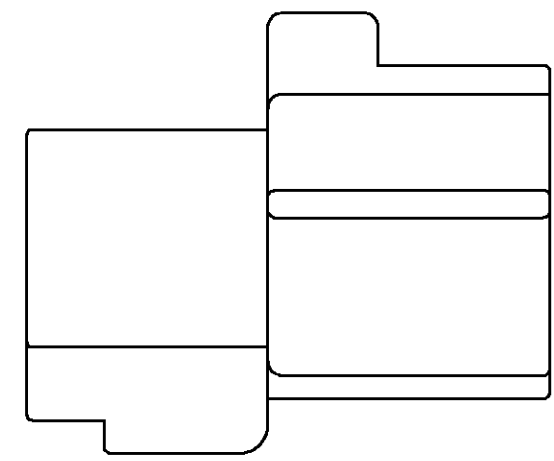
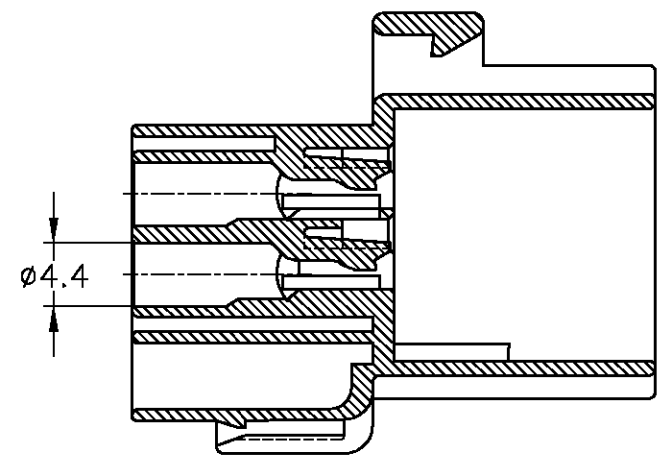
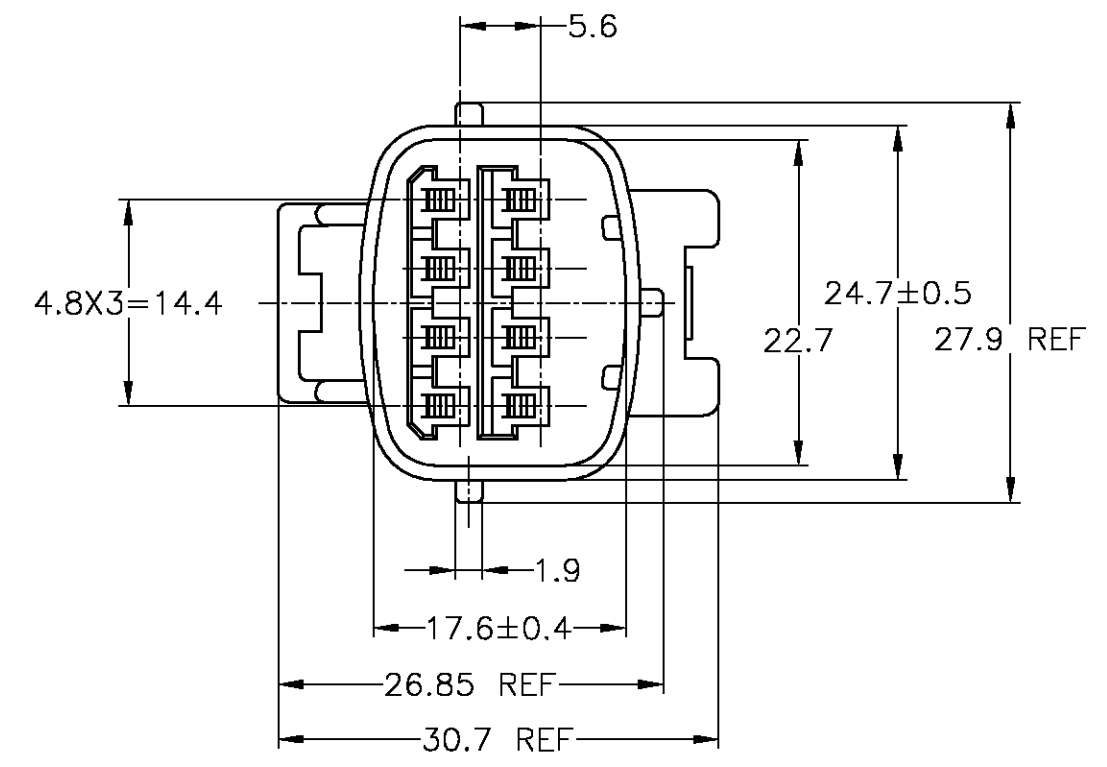
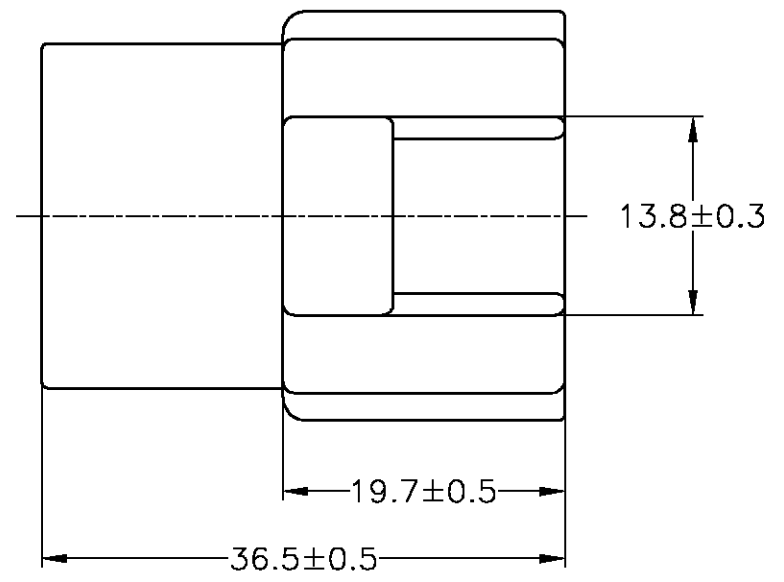
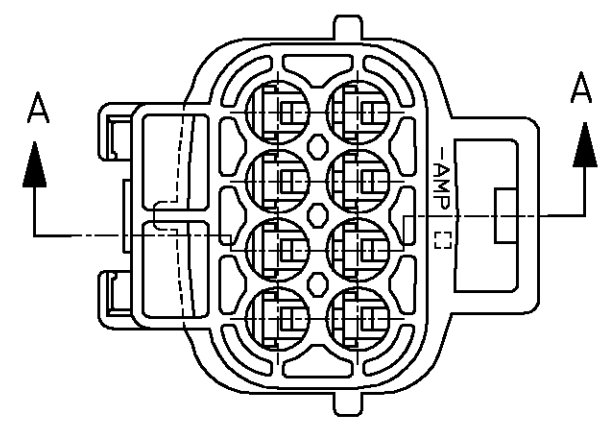


LOC	DIST	REVISIONS					
J	-	P	LTR	DESCRIPTION	DATE	DWN	APVD
		A1	REVISED	FJA0-0173-03	04APR03	AY	KB



- 1. 嵌合相手型番：174982
 - 2. 本品はダブルロックプレートPN 174985を装着して使用する。
-
- 1. FOR PLUG HOUSING (PN 174982)
 - 2. THIS PART MUST BE USED WITH DOUBLE LOCK PLATE (PN 174985)

BLACK	174984-2
GRAY	174984-1
COLOR	PART NUMBER

A-A

TOLERANCE UNLESS OTHERWISE SPECIFIED: 一般公差

0 < x ≤ 10	: ±0.2
10 < x ≤ 30	: ±0.25
30 < x ≤ 100	: ±0.3
ANGLE ; 角度	: ±3°

THIS DRAWING IS A CONTROLLED DOCUMENT.

DIMENSIONS: 単位：mm

TOLERANCES UNLESS OTHERWISE SPECIFIED: 一般公差

0 PLC	± -
1 PLC	± -
2 PLC	± -
3 PLC	± -
4 PLC	± -
ANGLES	± -

MATERIAL 材料: PBT

FINISH 仕上: 未指定

COLOR: SEE TABLE

DWN	A. YAMAGUCHI	04APR03		Tyco Electronics AMP K.K.		
CHK	K. BETSUI	04APR03		Kawasaki, Japan		
APVD	K. BETSUI	04APR03		NAME 名称	8POSITION ECONOSEAL J-MARK II+ CONNECTOR CAP HOUSING	
PRODUCT SPEC	製品規格	108-5262		SIZE	CAGE CODE	DRAWING NO 番号
APPLICATION SPEC	取付適用規格	-	A3	00779	C-174984	
WEIGHT	-	-	CUSTOMER DRAWING		RESTRICTED TO	
			SCALE 尺度	2:1	SHEET 1 OF 1	
					REV A1	